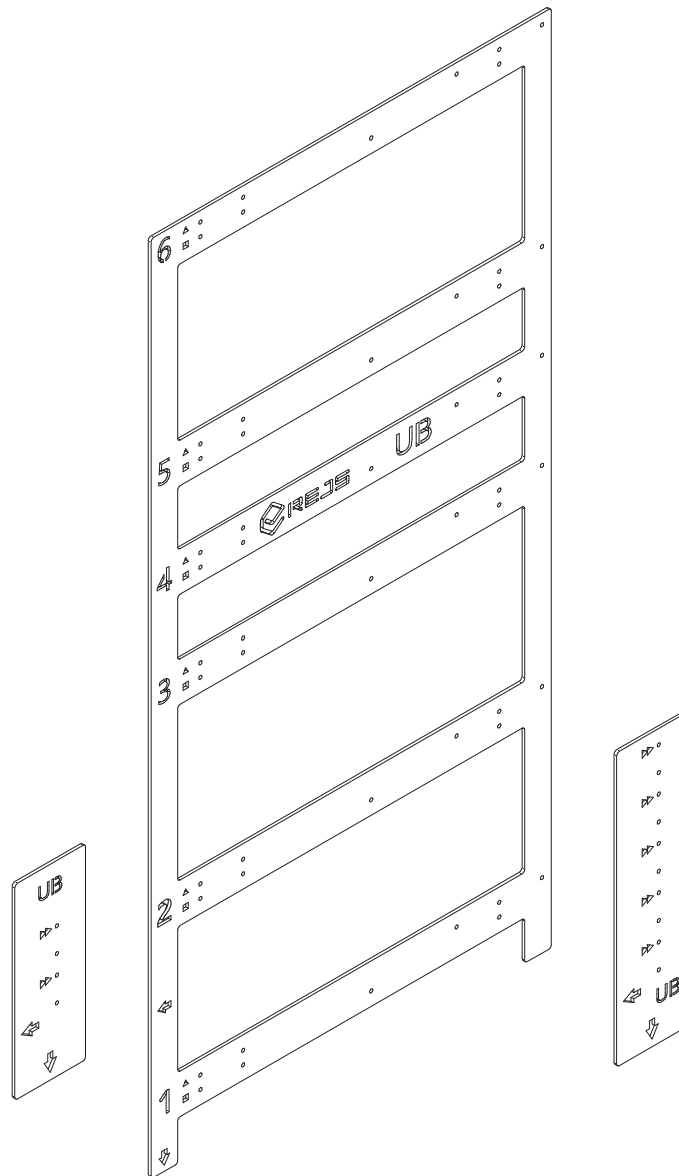


# SZABLON MONTAŻU SZUFLAD I FRONTÓW

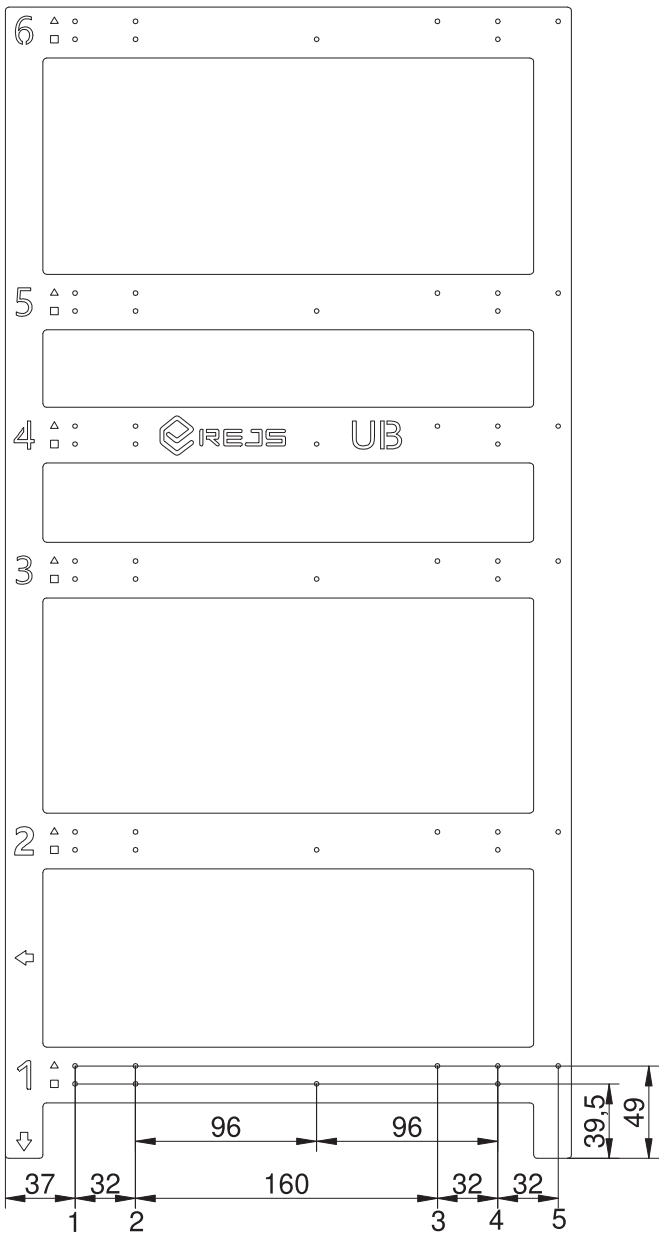
DO KORPUSU 720 mm

ULTRA BOX H= 86, 118, 167, 199  
COMFORT SLIDE 3D II 30kg



Rejs Spółka z o. o.  
PL 87-500 Rypin  
ul. Mławska 61  
tel: +48 54 280 56 51  
fax: +48 54 280 61 92  
www.rejs.eu

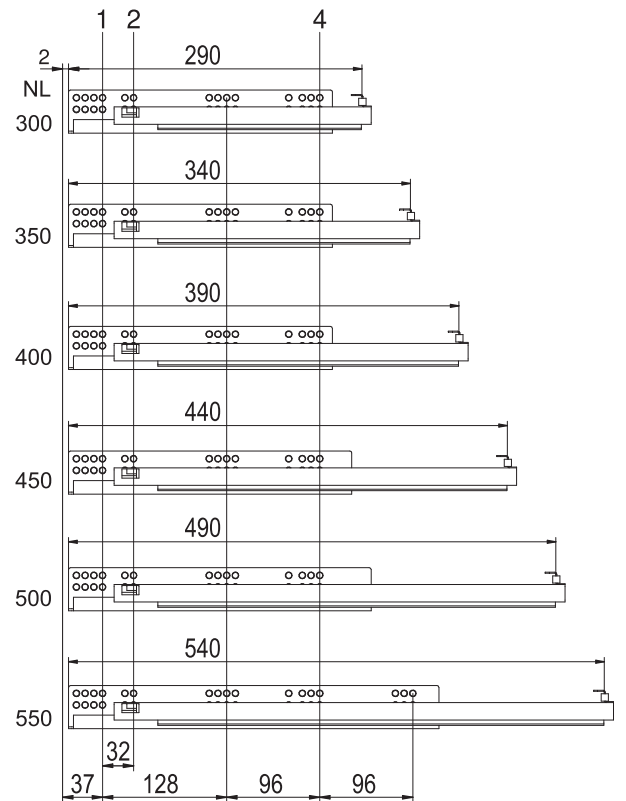
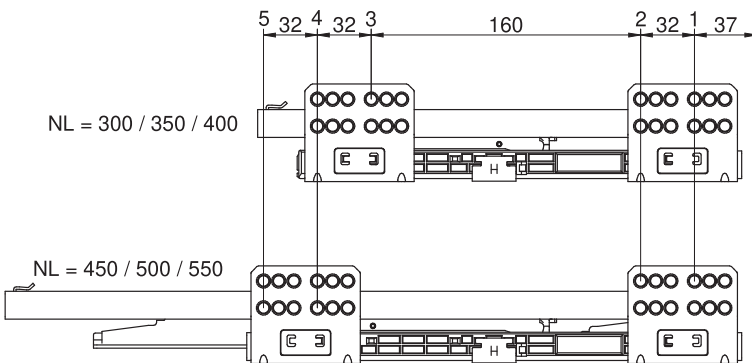
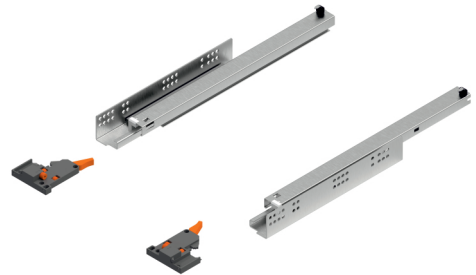




△ Ultra Box



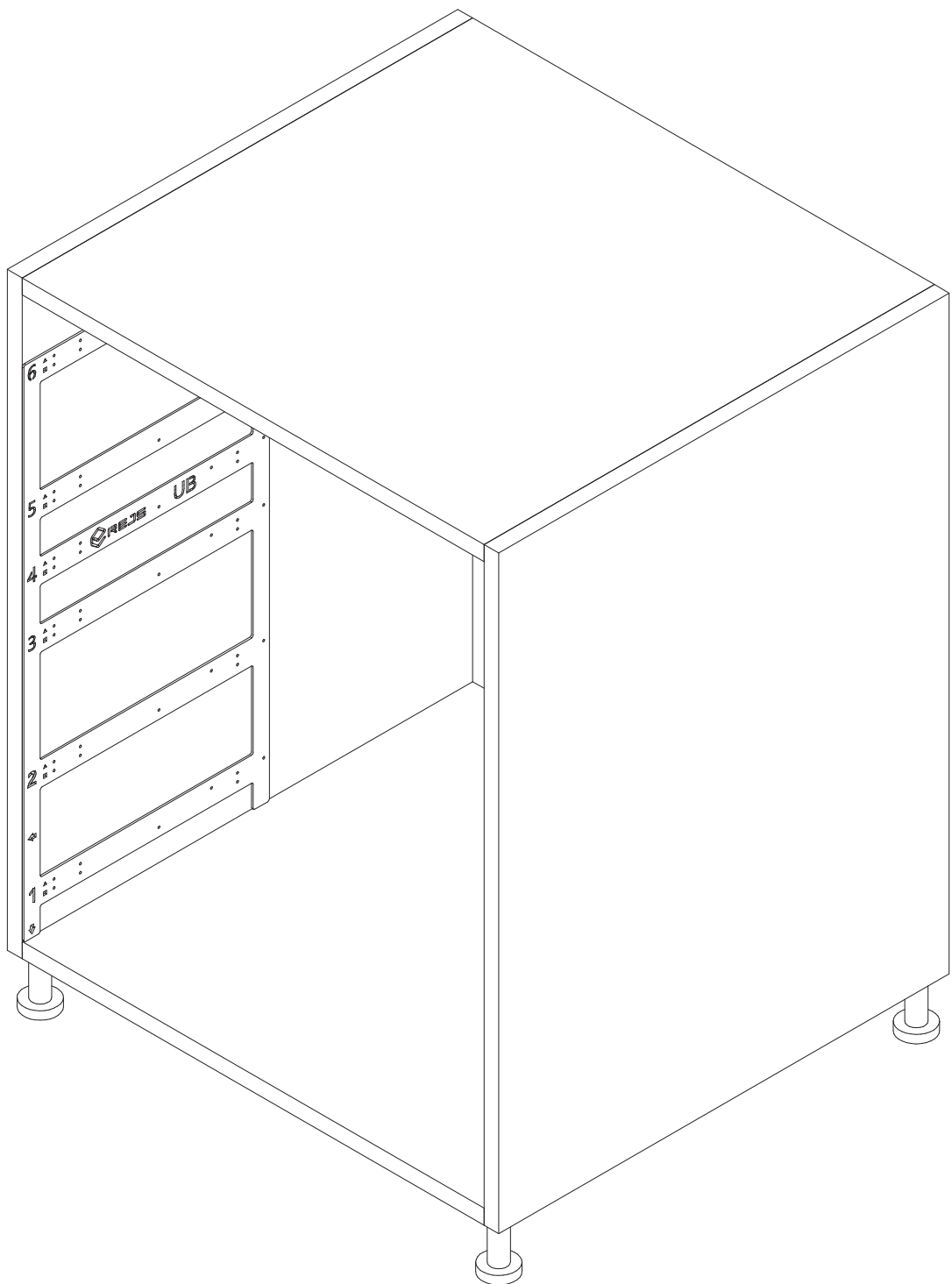
□ Comfort Slide 3D II 30 kg

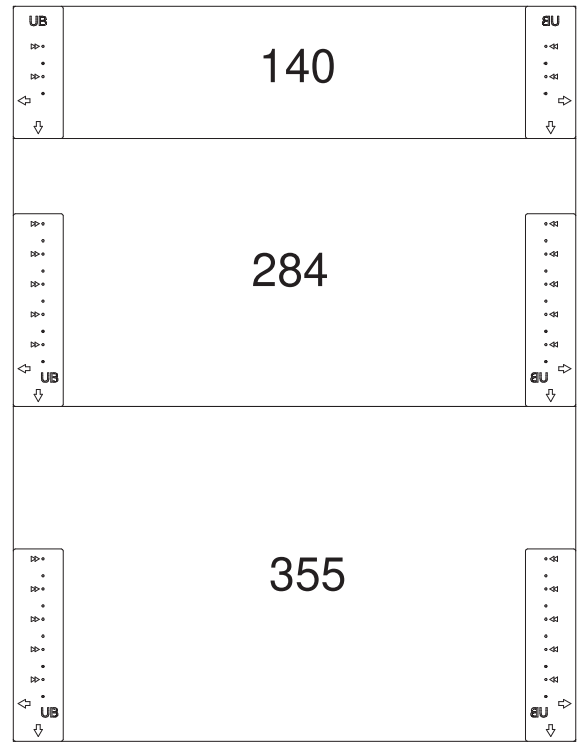
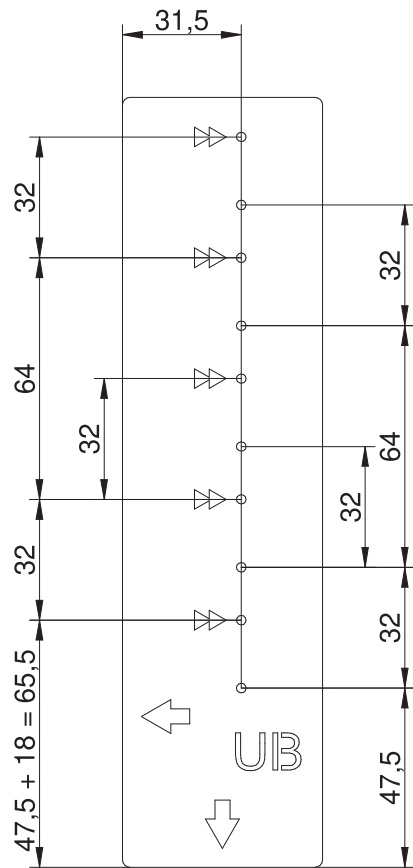
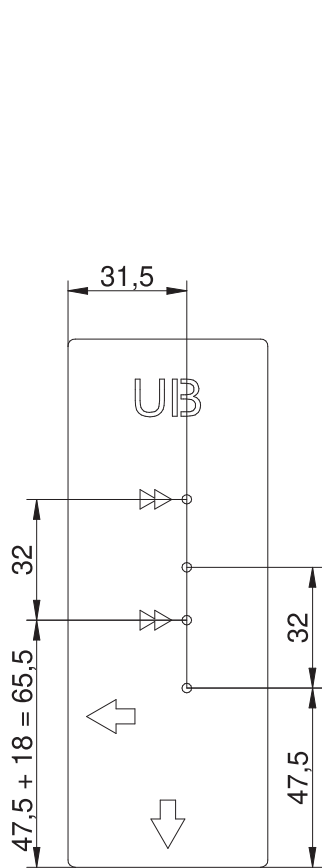


△ Ultra Box

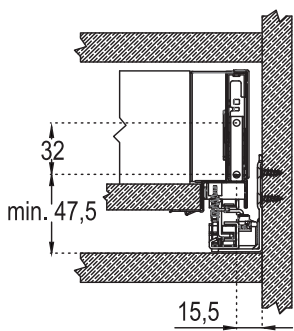
□ Comfort Slide 3D II 30 kg

6	6	6	4
5	5	3	
3	3	1	1
2	1		
1			

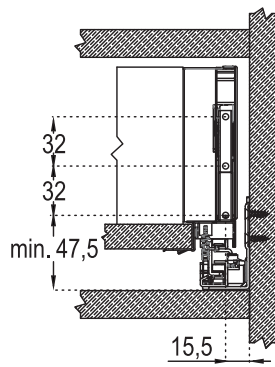




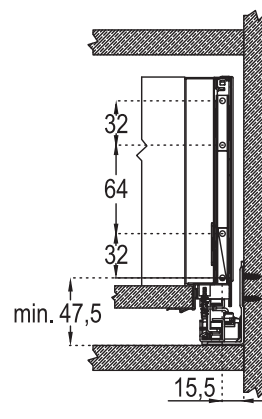
**△ Ultra Box**



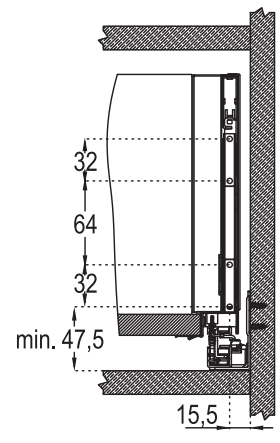
**H = 86**



**H = 118**



**H = 167**



**H = 199**

Otwory zaznaczone strzałkami ►►  
dotyczą nawierceń dla frontu nachodzącego  
na dno korpusu

